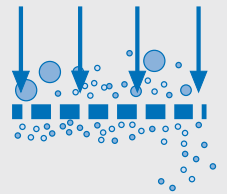




ABSCHIEDER TAF -20; -45; -75; -100; -190

Zuverlässiges Abscheiden und Entstauben,
auch bei den schwierigsten Produkten



TRENNEN



Der Abscheider TAF findet seinen Einsatz zur Produkt-/Lufttrennung in Entstaubungs- und pneumatischen Fördersystemen. Das integrierte, pneumatisch gereinigte Taschenfilter ermöglicht den Einsatz des Abscheiders bei hygroskopischen, anbackenden Pulvern und Granulaten. Der Abscheider ist lieferbar in Durchmessern von 600 bis 1600 mm und Filterflächen von 2 bis 19 m². Für schwerfließende Produkte kann der Auslauftrichter mit einer Austraghilfe bzw. -vorrichtung ausgerüstet werden.

Durch die glatt verschweißte und tottraumfreie Konstruktion sind die Abscheider TAF besonders geeignet, wenn hohe Anforderungen an Reinigung und sanitäre Ausführung gestellt werden.

Für den Einsatz in pneumatischen Saugförderanlagen kann der Abscheider in verstärkter Ausführung für Unterdrucke bis -0,8 bar geliefert werden.

Das Gehäuse ist durchgängig verschweißte. Die Filtertür ist seitlich wegschwenkbar. Die Filterkörbe und die Filterschlitzplatte können einzeln demontiert werden. Die Membranventile (24V/DC) der Filterabreinigung können direkt von der Anlagensteuerung oder durch ein separates Filtersteuergerät angesteuert werden. Für die Filterabreinigung wird Druckluft mit ca. 5 bar Überdruck benötigt.



VORTEILE:

- Hygienische Ausführung
- Saug- oder Druckbetrieb
- Vielfältige Einsatzmöglichkeiten
- Robuste Bauweise

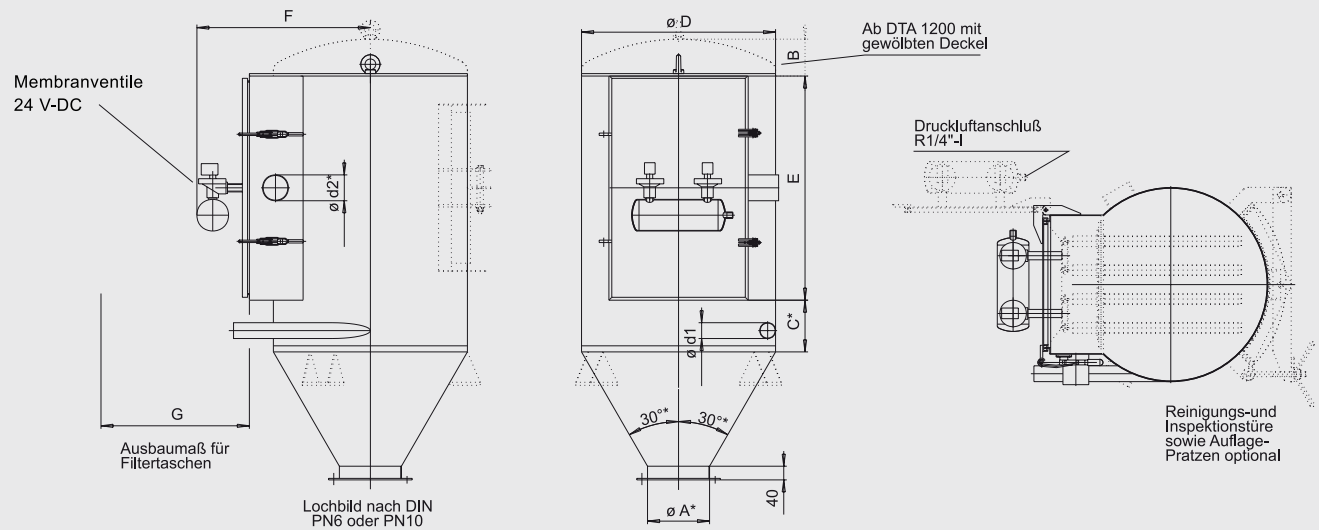
OPTIONEN:

- Verwiegung / Saugwaage
- Druckstoßfestigkeit
- Filtersteuergerät
- Austraghilfen
- Reinigungstür
- Vergrößertes Puffervolumen
- Niveaumelder

MASCHINEN UND ANLAGEN FÜR SCHÜTTGÜTER

DERICHS
VERFAHRENSTECHNIK





Typ	Filtertaschengröße	Filterfläche	Anzahl Filtertaschen	Anzahl Magnetventile	B	D	E	F	G
	[mm]	[m ²]			[mm]	[mm]	[mm]	[mm]	[mm]
DTA 20	600 x 470	2	4	2	8	638	740	570	500
DTA 45	800 x 470	4,5	6	3	8	798	940	580	500
DTA 75	800 x 800	7,5	6	3	10	1050	940	755	800
DTA 100	800 x 800	10	8	4	210	1200	940	810	800
DTA 190	800 x 1000	19	12	6	250	1600	940	1010	1000

TAF - 20 - TA - E1 - F/3GD - V - DS

Baugrößen (m2x10)

- 20
- 45
- 75
- 100
- 190

Material der Filtertaschen

- TA - Nicht Lebensmittelecht, antistatisch, schwarz, sehr glatt
- TB - Lebensmittelecht, nicht antistatisch, weiß, sehr glatt
- TC - Lebensmittelecht, antistatisch, hellgrau, glatt
- TD - Lebensmittelecht, antistatisch, dunkelgrau, sehr glatt
- TS - Sonderausführung

Material, Atex und Lagerung gem. Legende Datenblätter

Sonstige Optionen

- KS (Keine Filtersteuerung)
- ZS (Zeitabhängige Steuerung)
- DS (druckabhängige Steuerung)



Inspektionsöffnung



Pneumatische Austragshilfen



Filtertaschen mit Abreinigungsdüsen

