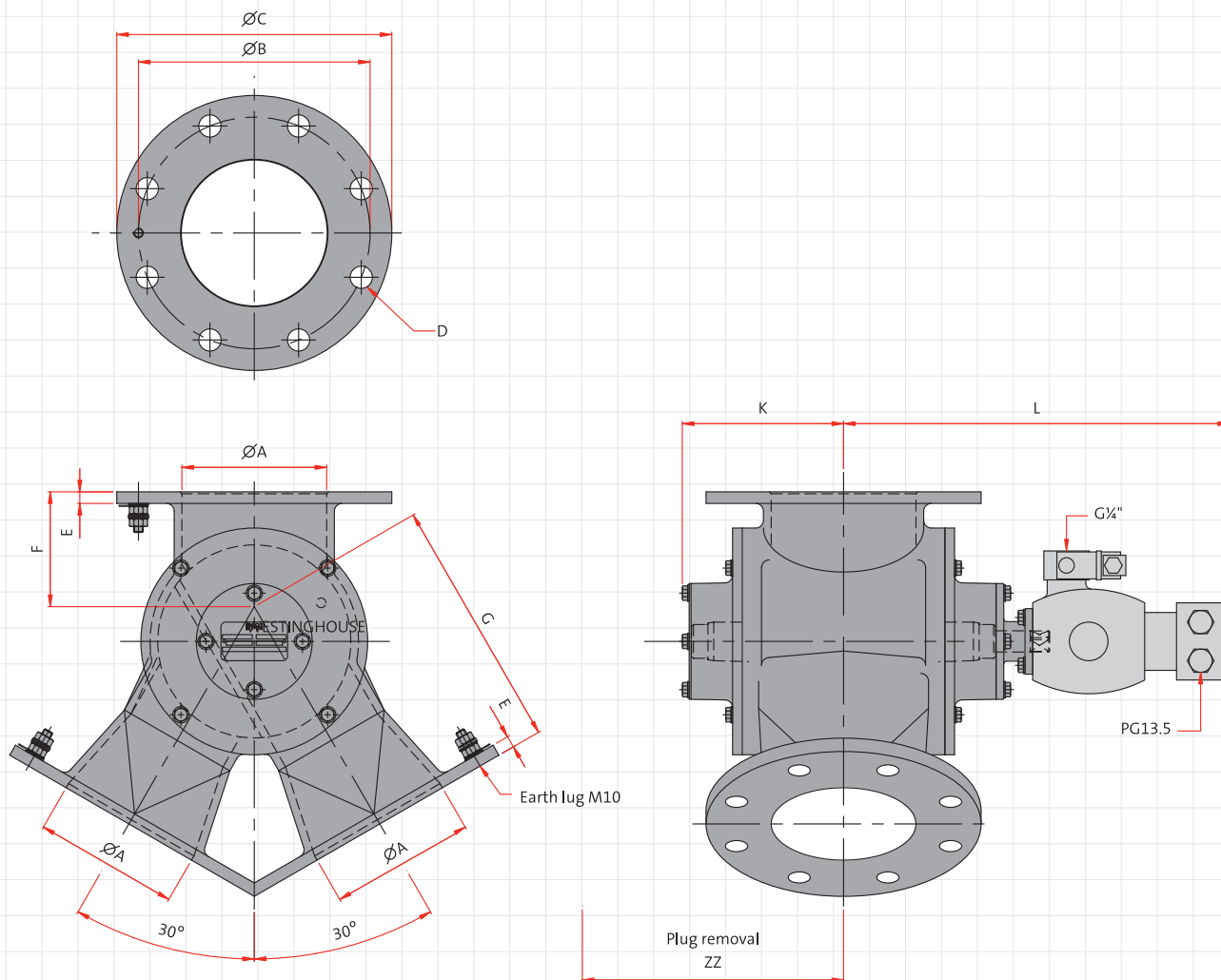


GPD

Dimensions GPD



Type GPD	DIN				ANSI			E	F	G	K	L	ZZ
	$\varnothing A$	$\varnothing B$	D	$\varnothing C$	$\varnothing B$	D							
150	150	240	8x $\varnothing 23$	285	241,3	8x $\varnothing 22,2$	12	119	260	170	400	485	
200	200	295	8x $\varnothing 23$	343	298,4	8x $\varnothing 22,2$	15	139	310	195	425	560	
250	250	350	12x $\varnothing 23$	406	361,9	12x $\varnothing 25,4$	15	155	375	220	480	645	
300	300	400	12x $\varnothing 23$	483	431,8	12x $\varnothing 25,4$	15	165	450	245	505	720	