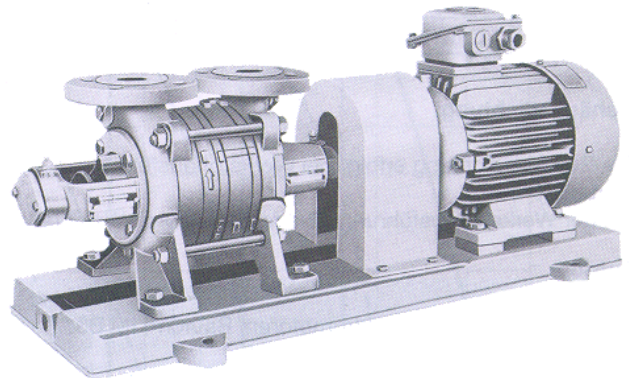


### TECHNISCHE DATEN

Förderstrom:	max. 35 m <sup>3</sup> /h
Förderhöhe:	max. 144 m
Drehzahl:	max. 1800 1/min
Temperatur:	max. 120 °C
Gehäusedruck:	PN 16
Wellendichtung:	Stopfbuchse oder Normgleitringdichtung
Anschlussmaße der Flansche:	DIN 2501 PN 16
Drehrichtung:	vom Antrieb auf die Pumpe gesehen rechtsherum



### ANWENDUNG

Sterling SIHI Seitenkanalpumpen

selbstansaugend - gasmitfördernd - geräuscharm

Pumpen der Baureihe AKH zeichnen sich durch ein günstiges Leistungsgewicht aus, das zu ihrer breit gefächerten Anwendung geführt hat in den Branchen wie

- Chemische, petrochemische und Mineralölindustrie
- Stahl-, Maschinen- und Fahrzeugbau
- Nahrungs- und Genussmittelindustrie
- Bauhilfsgewerbe
- Kunststoff- und Gummiindustrie
- Elektroindustrie
- Oberflächenveredelung und -härtung
- Werften

zum problemlosen Fördern und Umwälzen von reinen bzw. getrübbten Flüssigkeiten, die keine abrasiven Bestandteile enthalten.

In den Anwendungskatalogen des technischen Fachhandels hat diese Baureihe als universelle Seitenkanalpumpe einen festen Platz.

### BAUART

Horizontale, selbstansaugende, gasmitfördernde Seitenkanalpumpen in Gliedergehäusebauart mit offenen Flügelrädern. Durch konstruktive und fertigungstechnische Maßnahmen ergeben sich gleiche Leistungsdaten bei den unterschiedlichsten Werkstoffausführungen im Gegensatz zu herkömmlichen Konstruktionen. Die zur Verwendung kommenden hydraulischen Bauelemente entsprechen unserem Seitenkanalpumpen-Baukasten.

### BAUAUSFÜHRUNG

#### Gehäusedruck:

Maximal 16 bar von -40 °C bis + 120 °C

#### Bitte beachten:

Gehäusedruck = Zulaufdruck + Förderhöhe bei Mindestförderstrom

#### Stutzenstellung:

Saug- und Druckstutzen radial nach oben gerichtet.

#### Flansche:

Die Flansche entsprechen DIN 2533 PN 16. Flanschausführung nach DIN 2512 mit Nut oder gebohrt nach ANSI 150, 300 sowie BS, Tabelle F, grundsätzlich möglich

#### Lagerung:

Entweder durch ein fettgeschmiertes Rillenkugellager nach DIN 625 und ein flüssigkeitsumspültes Gleitlager. Bezeichnung dieser Bauausführung: A•

oder zwei fettgeschmierte Rillenkugellager nach DIN 625. Erste Fettfüllung erfolgt im Werk. Bezeichnung dieser Bauausführung: B•

#### Drehrichtung:

Vom Antrieb auf die Pumpe gesehen rechtsherum. Bezeichnung dieser Bauausführung: •N

#### Wellendichtung:

Die Wellendichtung kann wahlweise durch Stopfbuchse oder durch eine Normgleitringdichtung erfolgen.

Bezeichnung 001: Eigengeschülte Stopfbuchse  
Temperaturbereich: 0 °C bis 120 °C

Bezeichnung 135: Eigengeschülte, nicht entlastete Normgleitringdichtung  
Temperaturbereich: -40 °C bis 120 °C

## Werkstoffausführungen

Pos.	BAUTEILE	WERKSTOFFAUSFÜHRUNG		
		01	32	42
1	Saugdeckel	GG 25	G-Cu Sn 10	G-X 6 Cr Ni Mo 18 10
2	Druckdeckel		G-Sn Bz 16	
10, 11, 12	Zwischenstück		G-Sn Bz verchromt	
30	Flügelrad	So Ms gepresst	X 5 Cr Ni 18 9	X 5 Cr Ni Mo 18 10
200	Welle	X 20 Cr 13	Weichpackung	
400	Wellendichtung Stopfbuchspackung	Chromguss, Kohle, Perbunan / Cr Ni Stahl, Kohle, Viton		
500	Gleitringdichtung			
241	Lagerbuchse	Spezial-Kohle		

## Gehäusedichtung

Die Gehäusedichtung erfolgt bei Werkstoffausführung 01 und 32 durch flüssige Dichtmasse. Bezeichnung dieser Bauausführung: 0  
Die Gehäusedichtung erfolgt bei Werkstoffausführung 42 durch Weichteflon. Bezeichnung dieser Bauausführung: 4

## Antrieb

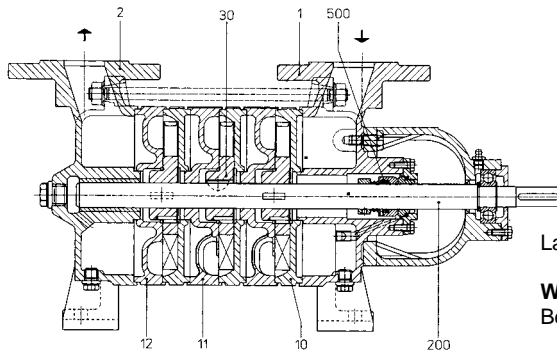
Durch handelsübliche Elektromotoren, Bauform IM B3.

## Allgemeine Hinweise

Seitenkanalpumpen mit **gleichen** hydraulischen Bauelementen werden serienmäßig gebaut als  
Baureihe **AOH** leichte, ovalflanschtige Industripumpe, PN 10  
Baureihe **AEH** schwere, universelle Chemiepumpe, PN 40  
Baureihe **CEH** schwere Kondensat- und Flüssiggaspumpe, PN 40  
Baureihe **CEB** Behälterpumpe PN 25, mit Magnetkupplung

Technische Dokumentationen über diese Programme stellen wir Ihnen auf Anfrage zur Verfügung.

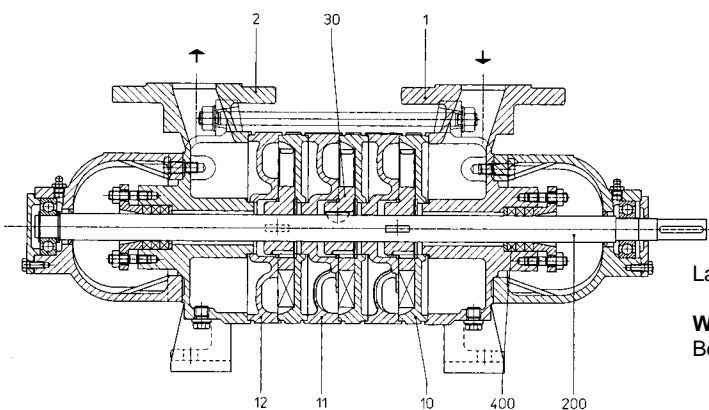
## Schnittzeichnung und Bauteilverzeichnis



Lagerung A

Wellendichtung  
Bezeichnung 135

- 1 Saugdeckel
- 2 Druckdeckel
- 10,11,12 Zwischenstück
- 30 Flügelrad
- 200 Welle
- 241 Lagerbuchse
- 400 Stopfbuchse
- 500 Gleitringdichtung

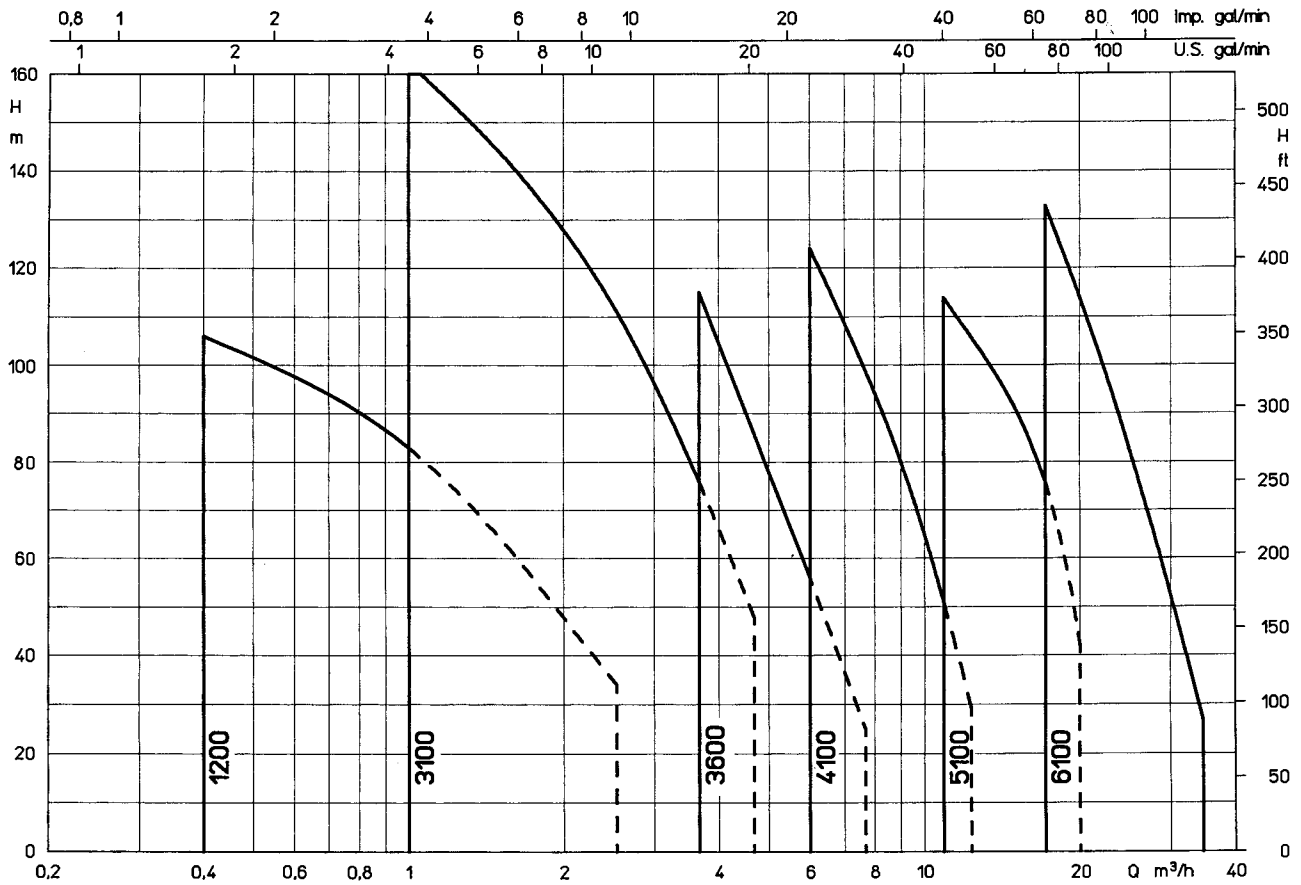


Lagerung B

Wellendichtung  
Bezeichnung 001

# Kennfeld

n = 1450 1/min

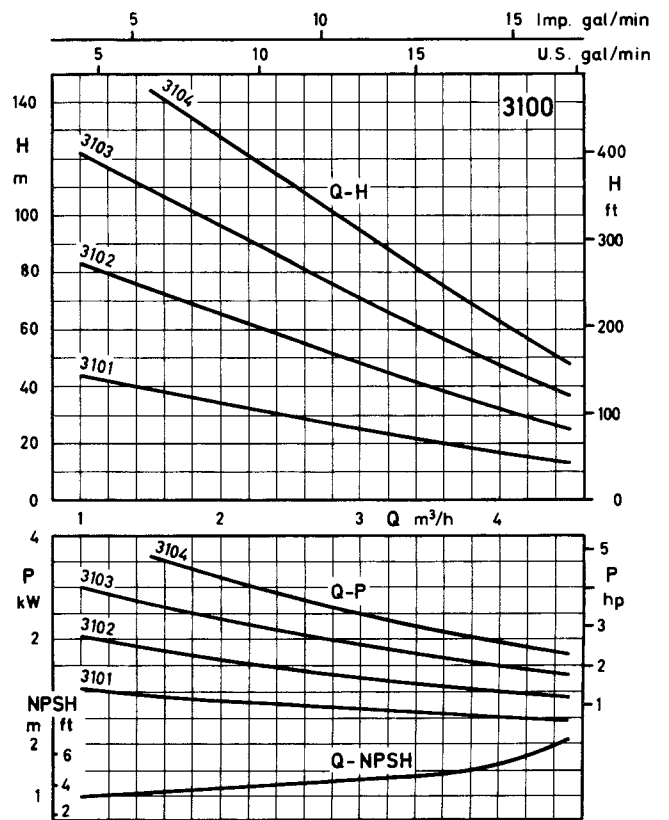
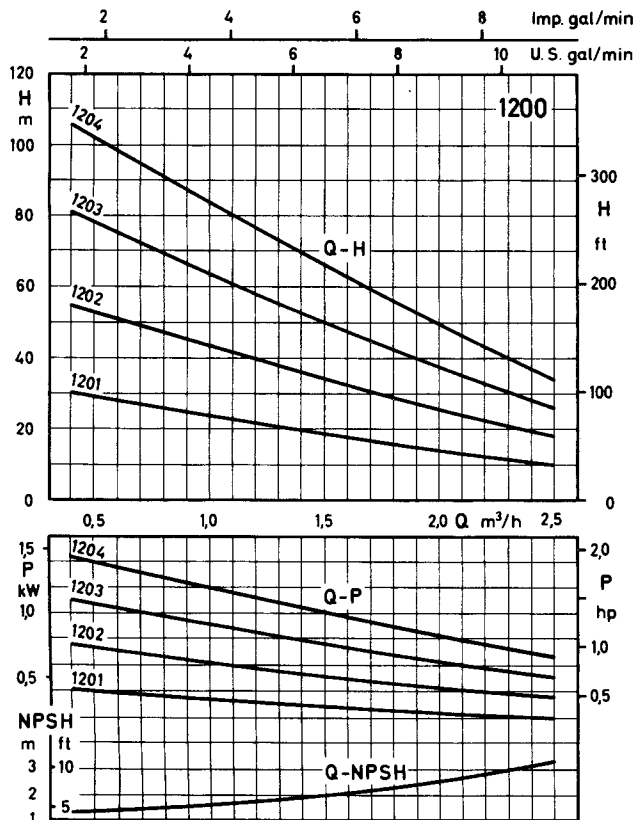


# Kennlinien

Für die im Kennfeld angegebenen Werte gelten folgende Toleranzen

n = 1450 1/min

Bauspiel: Förderstrom ±5%, Förderhöhe<sup>1)</sup> ±5%,  
Leistungsbedarf +10%  
Messspiel: nach DIN 1944



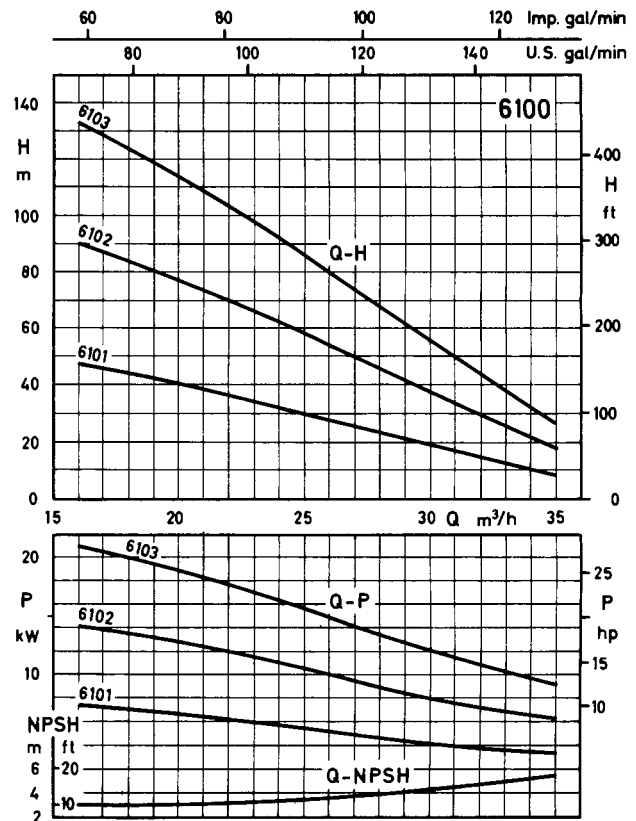
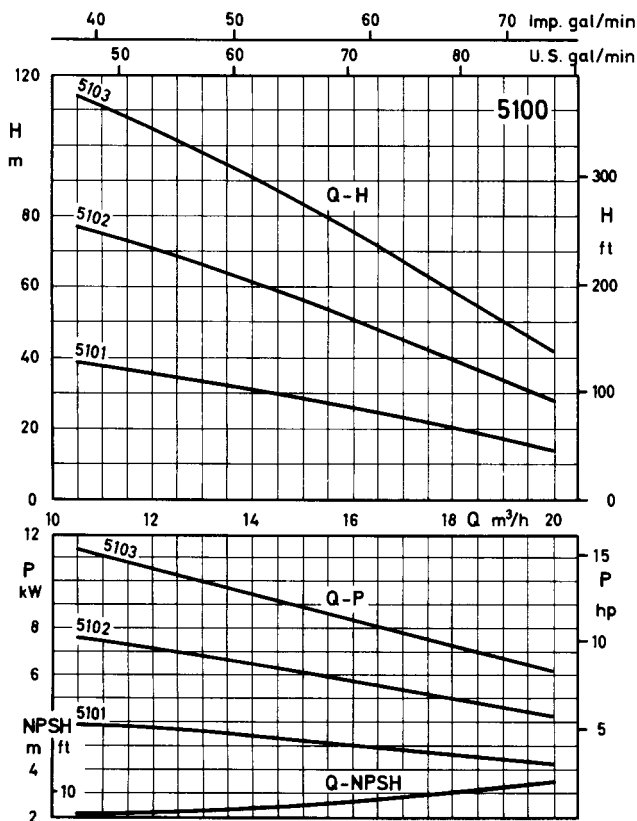
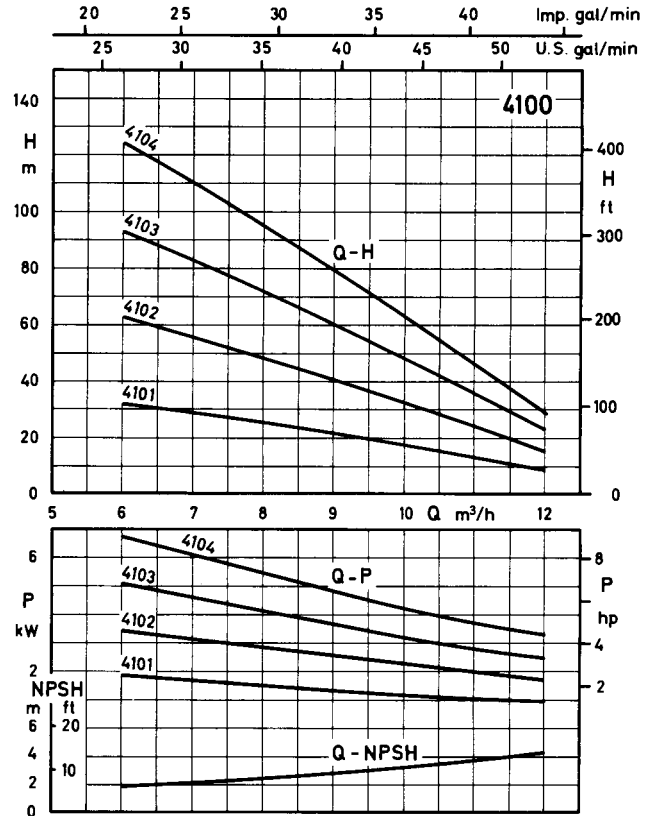
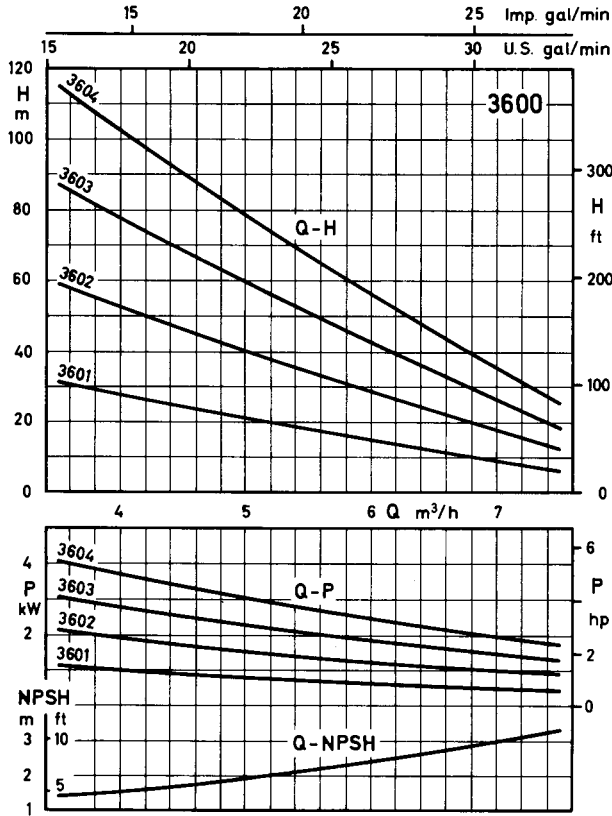
# Kennlinien

Für die im Kennfeld angegebenen Werte gelten folgende Toleranzen

**n = 1450 1/min**

Bauspiel: Förderstrom  $\pm 5\%$ , Förderhöhe<sup>1)</sup>  $\pm 5\%$ ,  
Leistungsbedarf  $+10\%$

Messspiel: nach DIN 1944



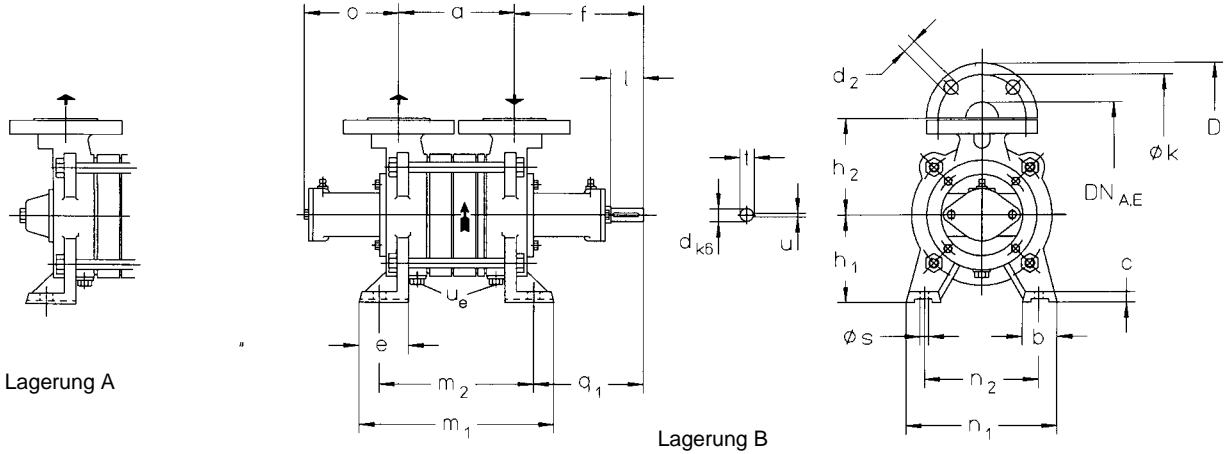
<sup>1)</sup> Bei Ausführung mit Gleitringdichtung und bei Gehäusedichtung mittels Fluflex wird die Bauspieltoleranz für die Förderhöhe um je 2% erweitert.

Werte gelten für Wasser  $\rho = 1 \text{ kg/}$

**Maßtafel**

**n = 1450 1/min**

Werkstoffausführung 01



Anschlussgrößen siehe „v“

u<sub>m</sub> = Anschluss für Manometer

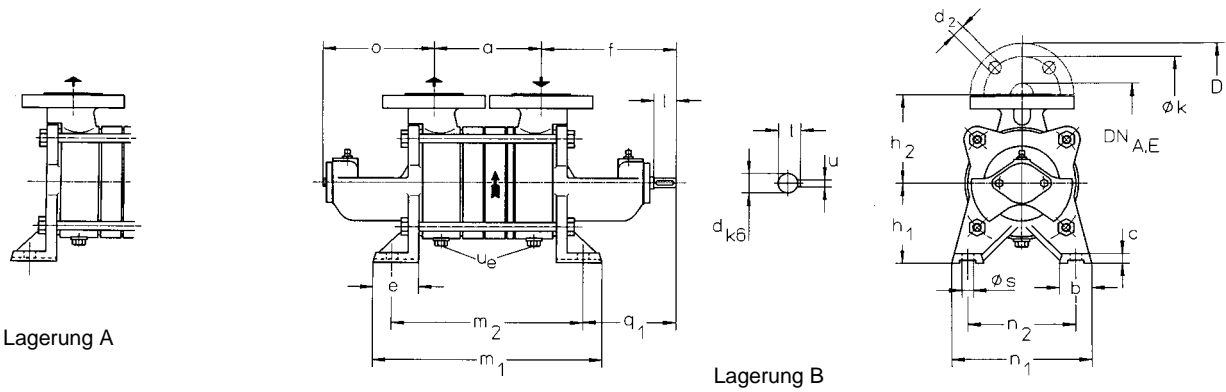
u<sub>e</sub> = Anschluss für Entleerung

Baugröße	DN <sub>A,E</sub>	f	h <sub>1</sub>	h <sub>2</sub>	o	v	b	c	e	n <sub>1</sub>	n <sub>2</sub>	s	q <sub>1</sub>	d	l	t	u
1200	25	145	90	100	119	G1/4	36	13	50	156	120	13	132	11	25	12,6	4
3100/3600	32	159	112	112	125		47	15	55	218	160		142	16	40	18,1	5
4100	40	205	132	132	157		20						203	19	45	21,5	6
5100	50	217	150	140	168								210	24	50	26,9	8
6100	65	251	150	188	G3/8	50	65	250	200	15	234	28	65	30,9			

Baugröße	.. 01			.. 02			.. 03			.. 04		
	a	m <sub>1</sub>	m <sub>2</sub>	a	m <sub>1</sub>	m <sub>2</sub>	a	m <sub>1</sub>	m <sub>2</sub>	a	m <sub>1</sub>	m <sub>2</sub>
12 ..	120	182	146	120	182	146	154	216	180	188	250	214
31/36 ..	145	214	178	145	214	178	185	254	218	225	294	258
41 ..	155	195	159	210	250	214	265	305	269	320	360	324
51 ..	170	220	185	245	295	260	320	370	335			
61 ..	190	276	220	280	366	310	370	456	400			

DN <sub>A,E</sub>	25	32	40	50	65
k	85	100	110	125	145
D	115	140	150	165	185
d <sub>2</sub> x Anzahl	14x4	18x4	18x4	18x4	18x4

Werkstoffausführung 32/42



Anschlussgrößen siehe „v“

u<sub>e</sub> = Anschluss für Entleerung

Baugröße	DN <sub>A,E</sub>	f	h <sub>1</sub>	h <sub>2</sub>	o	v	b	c	e	n <sub>1</sub>	n <sub>2</sub>	s	q <sub>1</sub>	d	l	t	u
1200	25	150	90	100	124	G1/4	36	11	50	156	120	13	103	11	25	12,6	4
3100/3600	32	189	112	112	146		47	15	55	196	160		130	16	40	18,1	5
4100	40	197	132	132	149		20						146	19	45	21,5	6
5100	50	217	150	140	163								158	24	50	26,9	8
6100	65	251	150	182	G3/8	50	65	250	200	15	185	28	65	30,9			

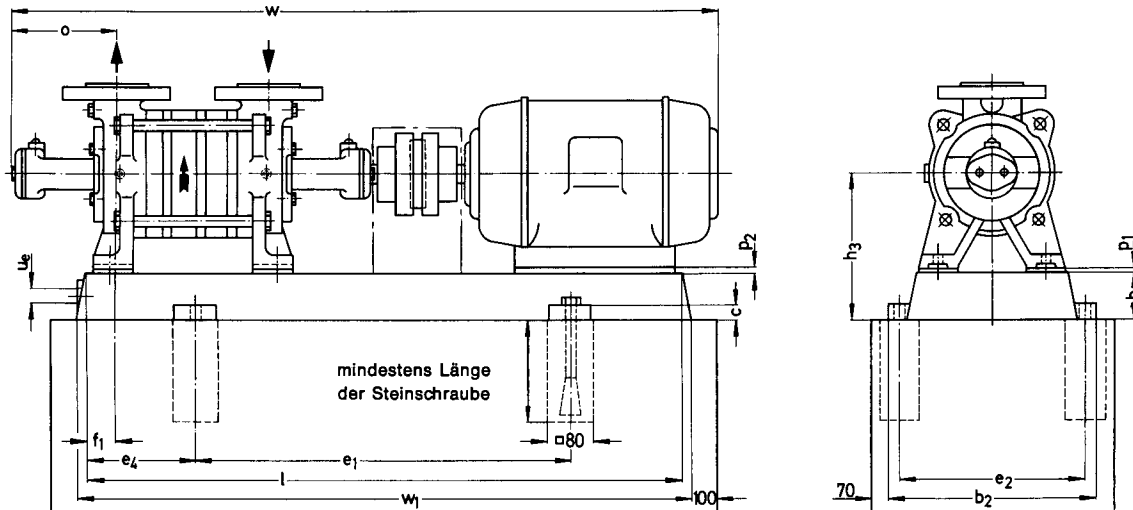
Baugröße	.. 01			.. 02			.. 03			.. 04		
	a	m <sub>1</sub>	m <sub>2</sub>	a	m <sub>1</sub>	m <sub>2</sub>	a	m <sub>1</sub>	m <sub>2</sub>	a	m <sub>1</sub>	m <sub>2</sub>
12 ..	120	256	214	120	256	214	154	290	248	188	324	282
31/36 ..	150	308	268	150	308	268	190	348	308	230	388	348
41 ..	160	303	263	215	358	318	270	413	373	325	468	428
51 ..	175	329	293	250	404	368	325	479	443			
61 ..	195	388	328	285	478	418	375	568	508			

DN <sub>A,E</sub>	25	32	40	50	65
k	85	100	110	125	145
D	115	140	150	165	185
d <sub>2</sub> x Anzahl	14x4	18x4	18x4	18x4	18x4

# Fundamentplan

n = 1450 1/min

Werkstoffausführung 01



Maße in mm, Freimaßtoleranzen (Grundplatten) für Gussteile nach DIN 1686/GTB 17, für Schweißteile nach DIN 8570 B

Baugröße	Motor		Grundplatte 271... ..100	Kupp- lung	Gewicht kg		b <sub>2</sub>	c	e <sub>1</sub>	e <sub>2</sub>	e <sub>4</sub>	f <sub>1</sub>	h	h <sub>3</sub>	l	o	p <sub>1</sub>	p <sub>2</sub>	BN w*	w <sub>1</sub>	u <sub>e</sub>	Stein- schrauben DIN 529	
	Bgr.	KW			Ausf.	Aggr.																	
1201	71 b	0,37	270.006.	A 10	14	33	312	20	320	280	90	33	35	125	500	119	-	19	622	520	G 1/2	M 12 x 125	
	80 a	0,55			37	317													631				
1202	80 a	0,55	270.007.	A 10	15	38	317	20	350	285	100	43	35	125	550	119	-	10	631	570	G 1/2	M 12 x 125	
	80 b	0,75				39													646				
1203	80 b	0,75	270.007.	A 10	17	41	317	20	350	285	100	31	35	125	550	119	-	10	646	570	G 1/2	M 12 x 125	
	90 S	1,1				49													680				
1204	90 S	1,1	210	A 10	19	52	300	25	420	260	105	63	65	155	630	-	-	-	720	650	G 1/2	M 16 x 200	
	90 L	1,5				56													754				
3101	80 b	0,75	241	A 10	22	54	330	30	480	290	115	76	65	177	710	125	-	-	32	691	730	G 1/2	M 16 x 200
	90 S	1,1			60	66																	
3102	90 S	1,1	241	A 10	23	59	330	30	480	290	115	66	65	177	710	125	-	-	22	731	730	G 1/2	M 16 x 200
	90 L	1,5				63													66				
3103	100 L	2,2	241	A 25	26	73	330	30	480	290	115	56	65	177	710	125	-	-	12	815	730	G 1/2	M 16 x 200
	100 L	3,0				74													56				
3104	100 L	2,2	272	A 63	29	80	360	30	540	320	130	76	65	177	710	125	-	-	-	895	820	G 1/2	M 16 x 200
	100 L	3,0				81													76				
3601	80 b	0,75	241	A 10	22	54	330	30	480	290	115	76	65	177	710	125	-	-	32	691	730	G 1/2	M 16 x 200
	90 S	1,1			60	66																	
3602	90 S	1,1	241	A 25	23	63	330	30	480	290	115	56	65	177	710	125	-	-	22	731	730	G 1/2	M 16 x 200
	100 L	1,5				70													66				
3603	100 L	2,2	241	A 25	26	73	330	30	480	290	115	56	65	177	710	125	-	-	12	855	730	G 1/2	M 16 x 200
	100 L	3,0				74													56				
3604	100 L	2,2	301	A 63	29	80	390	30	540	320	130	76	65	177	710	125	-	-	-	895	820	G 1/2	M 16 x 200
	100 L	3,0				81													76				
4101	100 L	2,2	272	A 63	29	81	360	30	540	320	130	76	65	177	710	125	-	-	-	895	820	G 1/2	M 16 x 200
	112 M	4,0				99													76				
4102	100 L	2,2	272	A 63	28	69	330	30	600	350	150	66	65	197	900	20	-	-	42	844	730	G 1/2	M 20 x 200
	100 L	2,2				76													42				
4103	100 L	2,2	272	A 63	34	86	360	30	600	350	150	62	65	197	900	20	-	-	32	903	820	G 1/2	M 20 x 200
	100 L	3,0				87													62				
4104	112 M	4,0	303	A 63	40	111	390	30	600	350	150	22	65	197	900	20	-	-	32	958	820	G 1/2	M 20 x 200
	132 S	5,5				105													22				
5101	100 L	3,0	241	A 25	36	85	330	25	480	290	115	28	65	215	710	168	-	-	50	941	730	G 1/2	M 16 x 200
	112 M	4,0				107													28				
5102	132 S	5,5	303	A 63	46	149	390	30	600	350	150	58	65	215	710	168	-	-	38	1099	920	G 1/2	M 16 x 200
	132 M	7,5				159													58				
5103	132 M	7,5	344	A 100	55	181	450	30	660	400	170	38	80	240	100	-	-	-	18	1137	1020	G 1/2	M 20 x 200
	160 M	11,0				216													38				
6101	132 S	5,5	303	A 63	54	158	390	25	660	400	170	83	65	215	900	188	-	-	10	1264	1020	G 1/2	M 20 x 200
	132 M	7,5				167													83				
6102	160 M	11,0	0110.00.385	A 100	65	272	490	36	740	440	190	93	110	270	1120	-	-	-	18	1339	-	-	M 20 x 200
	160 L	15,0				293													73				
6103	180 M	18,5	436	A 160	76	317	540	30	840	490	205	83	80	260	1250	-	-	-	30	1514	1270	G 1/2	M 16 x 200
	180 L	22,0				337													53				

# Fundamentplan

n = 1450 1/min

Werkstoffausführung 32 und 42

Baugröße	Motor Bgr.	KW	Grundplatte 271. ... 100	Kupp- lung	Gewicht kg Ausf. BN Pumpe Aggr.	b <sub>2</sub>	c	e <sub>1</sub>	e <sub>2</sub>	e <sub>4</sub>	f <sub>1</sub>	h	h <sub>3</sub>	l	o	p <sub>1</sub>	p <sub>2</sub>	BN w*	w <sub>1</sub>	u <sub>s</sub>	Stein- schrauben DIN 529	
1201	71 b	0,37	270.007.	A 10	15	36	317	20	350	285	100	77	35	125	550	124	-	19	632	570	G1/2	M 12x125
	80 a	0,55	210			43	300	25	420	290	115	107	65	155	630			10	641	650		M 16x200
1202	80 a	0,55			16	44													641			
	80 b	0,75				45													656			
1203	80 b	0,75			18	47													690			
	90 S	1,1				51													730			
1204	90 S	1,1	241		20	56	330		480	290	115	107		710					764	730		
	90 L	1,5				60													789			
3101	80 b	0,75			26	58													747			
	90 S	1,1				62													787			
3102	90 S	1,1			27	63													787			
	90 L	1,5				67													812			
	100 L	2,2		A 25		74													871			
3103	100 L	2,2	272		31	82	360		540	320	130	99		800					911	820		
	100 L	3,0				83																
3104	100 L	2,2			34	85													951			
	100 L	3,0				86																
	112 M	4,0	303	A 63		115	390		600	350	150	129		900					-	920		
3601	80 b	0,75	241	A 10	26	58	330		480	290	115	119		710					32	747	730	
	90 S	1,1				62													22	787		
3602	90 S	1,1			27	67														812		
	100 L	1,5		A 25		74													12	871		
3603	100 L	2,2	272		31	82	360		540	320	130	99		800						911	820	
	100 L	3,0				83																
	112 M	4,0		A 63		101																
3604	100 L	3,0		A 25	34	86													12	951		
	112 M	4,0	303	A 63		115	390		600	350	150	129		900						951	920	
	132 S	5,5				137														1034		
4101	90 L	1,5	241	A 10	33	74	330		480	290	115	92		197	710	149			42	833	730	
	100 L	2,2	272	A 25		85	360		540	320	130	112		800					32	892	820	
4102	100 L	2,2			39	91														947		
	100 L	3,0				92																
	112 M	4,0		A 63		108													20			
4103	112 M	4,0	303		44	124	390		600	350	150	102		900						1002	920	
	132 S	5,5				147														1085		
4104	112 M	4,0			50	130														1027		
	132 S	5,5	344			166	450		660	400	170	102	80	212	1000					1140	1020	
	132 M	7,5				176						82								1178		
5101	100 L	3,0	272	A 25	45	98	360	25	540	320	130	99	65	215	800	163			50	941	820	
	112 M	4,0		A 63		116						89							38			
5102	132 S	5,5	303		55	158	390		600	350	170	79		900					18	1099	920	
	132 M	7,5	344			181	450	30	660	400	170	109	80	230	1000					1137	1020	
	160 M	11,0	0110.00.385	A 100		262	490	36	740	440	190	139	110	270	1120				10	-	1264	-
5103	132 M	7,5		A 63	64	227						149								18	1212	
	160 M	11,0		A 100		271						109								-	1339	
	160 L	15,0	436			283	540	30	840	490	205	129	80	240	1250				10	1383	1270	
6101	132 S	5,5	303	A 63	62	165	390	25	600	350	150	97	65	215	900	182			18	1097	920	
	132 M	7,5	344			185	450	30	660	400	170	137	80	230	1000					1135	1020	
6102	160 M	11,0	0110.00.385	A 100	75	282	490	36	740	440	190	117	110	270	1120				10	-	1352	-
	160 L	15,0	436			294	540	30	840	490	205	157	80	240	1250					1396	1270	
6103	180 M	18,5	0110.00.487	A 160	87	342	610	40	940	550	230	167	100	280	1400				30	-	-	
	180 L	22,0				362														1513	-	
																				1551	-	

\* Motoren-Schutzart IP 55, Maße abhängig vom Motorfabrikat  
 Bei Ausführung AN ergeben sich folgende Mindergewichte gegenüber BN:  
 Baugröße: 1200 1 kg  
 3100/3600 2,5 kg  
 4100 3 kg  
 5100 4 kg

## Angaben zur Baugröße - Bestellhinweise

Baureihe + Baugröße	Lagerung und Drehrichtung	Wellendichtung	Werkstoffausführung	Gehäusedichtung
	A : ein fettgeschmiertes Rillenkugellager, ein flüssigkeitsumspültes Gleitlager B : zwei fettgeschmierte Rillenkugellager N Drehrichtung vom Antrieb auf die Pumpe gesehen rechtsherum	001 Stopfbuchse 135 Normgleitringdichtung	01 Normalausführung Grauguss 32 Hauptteile aus Gusszinnbrunze 42 Hauptteile aus Cr Ni Mo-Stahl	0 erfolgt bei Werkstoffausführung 01 und 32 durch flüssige Dichtmasse 4 erfolgt bei Werkstoffausführung 42 durch Weichteiflon
AKH	AN oder BN	alternativ 001 135	alternativ 01 32 42	alternativ 0 4
1201-04				
3101-04				
3601-04				
4101-04				
5101-03				
6101-03	BN			

Lieferumfang	Bezeichnung	Motorauswahltabelle		
Pumpe mit freiem Wellenende	01	Motor n = 1450 1/min		
Pumpe mit Kupplung, motorseitig vorgebohrt	04	kW	Baugröße	Bezeichnung
wie vorher, jedoch Pumpe auf Grundplatte montiert	05	0,37	71 b	EB
wie vorher, jedoch Pumpe mit Motor und Berührungsschutz für die Wellenkupplung, z.B. 7,5 kW Drehstrommotor (50 Hz, 230/400 V Δ), bei 1450 1/min	z.B. PB	0,55	80 a	FB
		0,75	80 b	GB
		1,1	90 S	HB
		1,5	90 L	JB
		2,2	100 L	KB
		3,0	100 L	LB
		4,0	112 M	MB
		5,5	132 S	NB
		7,5	132 M	PB
		11,0	160 M	SB
		15,0	160 L	UB
		18,5	180 M	VB
		22,0	180 L	WB

### Bestellbeispiel:

Die Baugröße AKH 5102 BN 001.01.0 mit Kupplung, motorseitig vorgebohrt hat die vollständige Bestellnummer:

**AKH · 5102 BN 001.01.0 04**

Die Baugröße AKH 5102 BN 001.01.0 als komplettes Aggregat mit 7,5 kW Drehstrommotor, 1450 1/min hat die vollständige Bestellnummer:

**AKH · 5102 BN 001.01.0 PB**

In der Typbezeichnung wird bei Lieferung der an vierter Stelle stehende Punkt ( · ) werksseitig durch einen Buchstaben ersetzt.

Änderungen, die der technischen Entwicklung dienen, vorbehalten.

### Sterling SIHI GmbH

Lindenstraße 170, 25524 Itzehoe, Germany, Telefon 0 48 21 / 7 71 - 01, Telefax 0 48 21 / 7 71-274